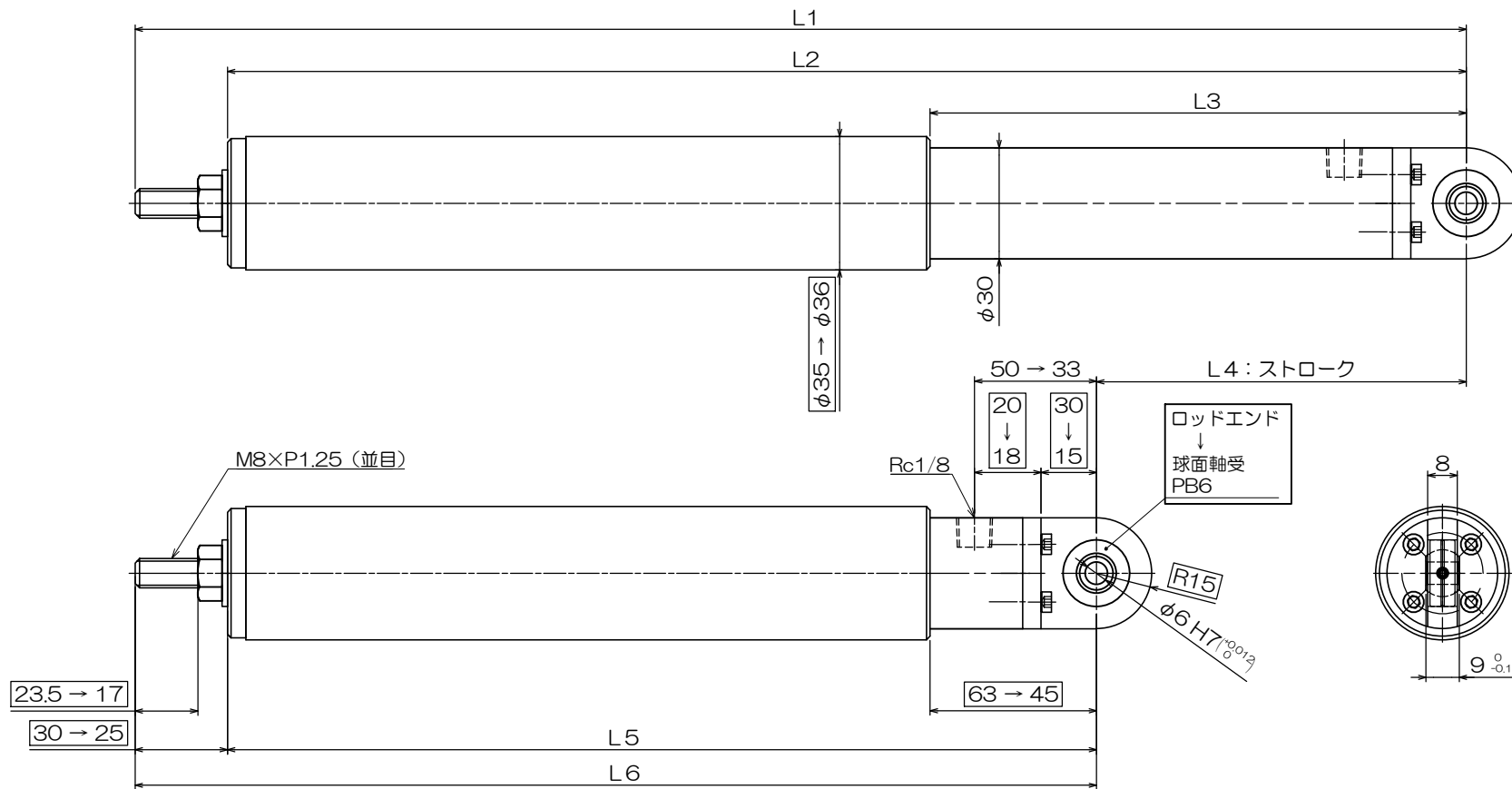


ストローク量	50	75	100	125	150	175	200
L 1	235	295	355	425	495	565	635
L 2	215	275	335	405	475	545	615
L 3	120	145	170	195	220	245	270
L 4	50	75	100	125	150	175	200
L 5	165	200	235	280	325	370	415
L 6	185	220	255	300	345	390	435
重量 (kg)	0.17	0.21	0.25	0.29	0.34	0.38	0.42

注記 1. 本図は、ノンフリックシリンダーの外観図である。

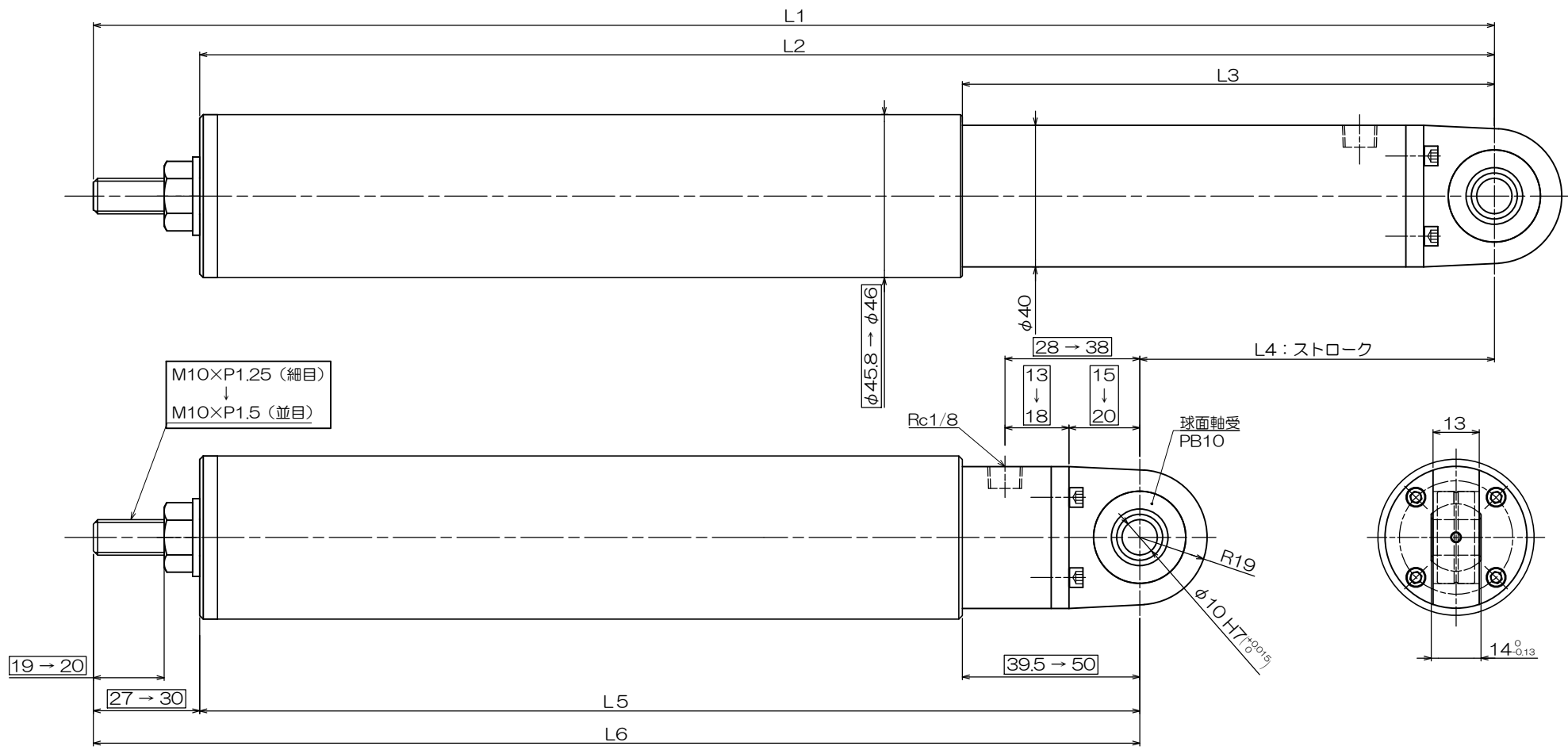
製作数	1	DATE	納入先	廠
材質	—	'23-08-07	重量	別記
処理	—		型式	NFAC-020-00
PART. NAME		SCALE	設計	検図
ノンフリックシリンダー 外観図 (変更内容)		NONE	緑川	後藤
TOKYO JAPAN		DRW No.	SHT	
BELLMATIC., Ltd.		NFAC-020-00		



ストローク量	50	75	100	125	150	175	200	250	300
L 1	225	285	360	435	510	585	660	785	885
L 2	200	260	335	410	485	560	635	760	860
L 3	95	120	145	170	195	220	245	295	345
L 4	50	75	100	125	150	175	200	250	300
L 5	150	185	235	285	335	385	435	510	560
L 6	175	210	260	310	360	410	460	535	585
重量(kg)	0.35	0.42	0.51	0.60	0.68	0.77	0.86	1.00	1.10

注記 1. 本図は、ノンフリックシリンダーの外観図である。

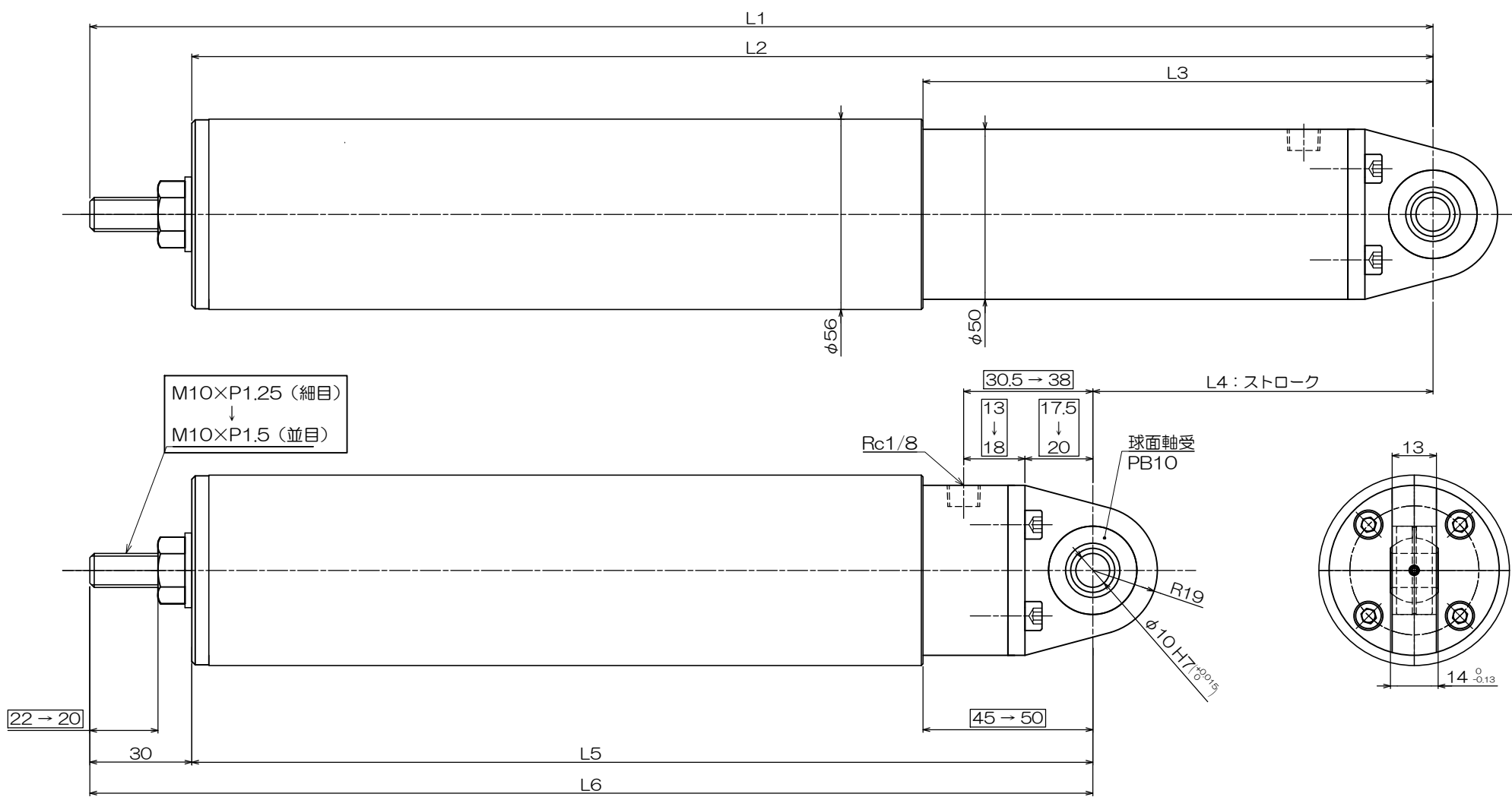
製作数	1	DATE	納入先	殿
材質	—	'23-08-07	重量	別記
処理	—		型式	NFAC-030-00
PART. NAME ノンフリックシリンダー 外観図(変更内容)			SCALE	設計 検図 検図
			NONE	緑川 後藤 日高
TOKYO JAPAN			DRW No.	SHT
BELLMATIC., Ltd.			NFAC-030-00	



ストローク量	100	125	150	175	200	250	300	350	400
L 1	395	470	545	620	695	845	945	1045	1145
L 2	365	440	515	590	665	815	915	1015	1115
L 3	150	175	200	225	250	300	350	400	450
L 4	100	125	150	175	200	250	300	350	400
L 5	265	315	365	415	465	565	615	665	715
L 6	295	345	395	445	495	595	645	695	745
重量 (kg)	0.9	1.1	1.3	1.4	1.6	1.9	2.0	2.2	2.3

注記 1. 本図は、ノンフリックシリンダーの外観図である。

製作数	—	DATE	納入先	殿
材質	—	'23-08-07	重量	別記
処理	—		型式	NFAC-040-00
PART. NAME			SCALE	設計 検図 検図
ノンフリックシリンダー 外觀図(変更内容)			NONE	緑川 後藤 日高
TOKYO JAPAN			DRW. No.	SHT
BELLMATIC., Ltd.			NFAC-040-00	



注記 1. 本図は、ノンフリックシリンダーの外観図である。

製作数	—	DATE	納入先	殿
材質	—	'23-08-07	重量	別記
処理	—		型式	NFAC-050-00
PART. NAME		SCALE	設計	検図
ノンフリックシリンダー		NONE	緑川	後藤
外観図(変更内容)			日高	
TOKYO JAPAN		DRW No.	SHT	
BELLMATIC., Ltd.		NFAC-050-00		