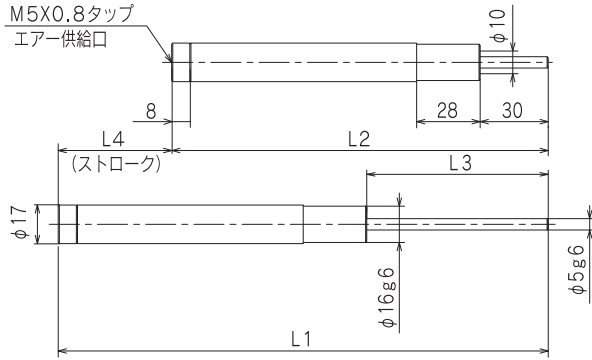
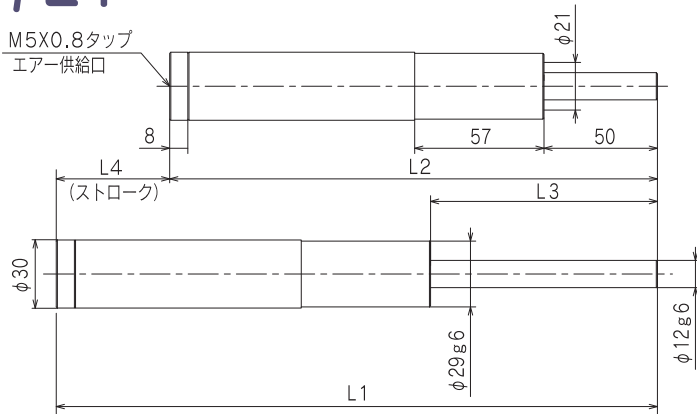


φ10



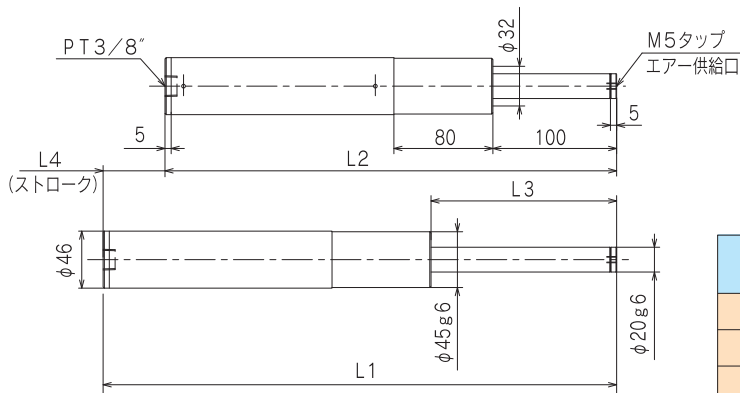
型 式	L 1 (mm)	L 2 (mm)	L 3 (mm)	L 4 (mm)
LGAC-10-50	216	166	80	50
-100	316	216	130	100

φ21



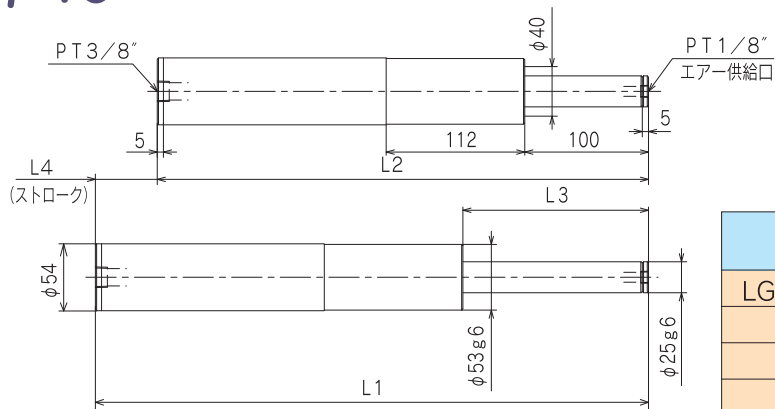
型 式	L 1 (mm)	L 2 (mm)	L 3 (mm)	L 4 (mm)
LGAC-21-50	265	215	100	50
-100	365	265	150	100
-150	465	315	200	150
-200	565	365	250	200

φ32



型 式	L 1 (mm)	L 2 (mm)	L 3 (mm)	L 4 (mm)
LGAC-32-100	515	415	200	100
-150	615	465	250	150
-200	715	515	300	200

φ40



型 式	L 1 (mm)	L 2 (mm)	L 3 (mm)	L 4 (mm)
LGAC-40-100	547	447	200	100
-150	647	497	250	150
-200	747	547	300	200
-250	847	597	350	250