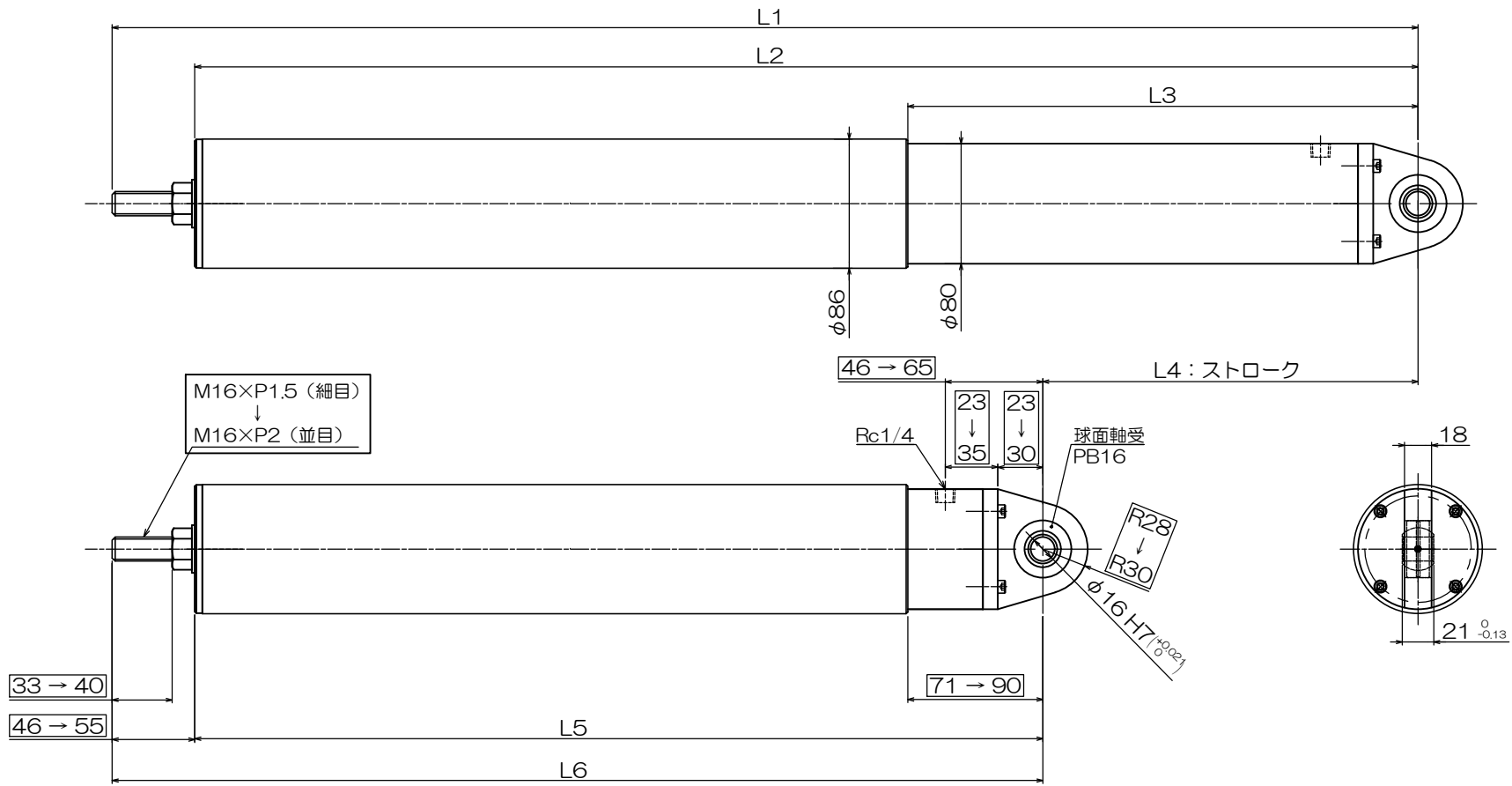


ストローク量	100	125	150	175	200	250	300	350	400
L 1	395	470	545	620	695	845	945	1045	1145
L 2	365	440	515	590	665	815	915	1015	1115
L 3	150	175	200	225	250	300	350	400	450
L 4	100	125	150	175	200	250	300	350	400
L 5	265	315	365	415	465	565	615	665	715
L 6	295	345	395	445	495	595	645	695	745
重量 (kg)	1.7	2.0	2.3	2.6	2.8	3.4	3.6	3.9	4.2

注記 1. 本図は、ノンフリックシリンダーの外観図である。

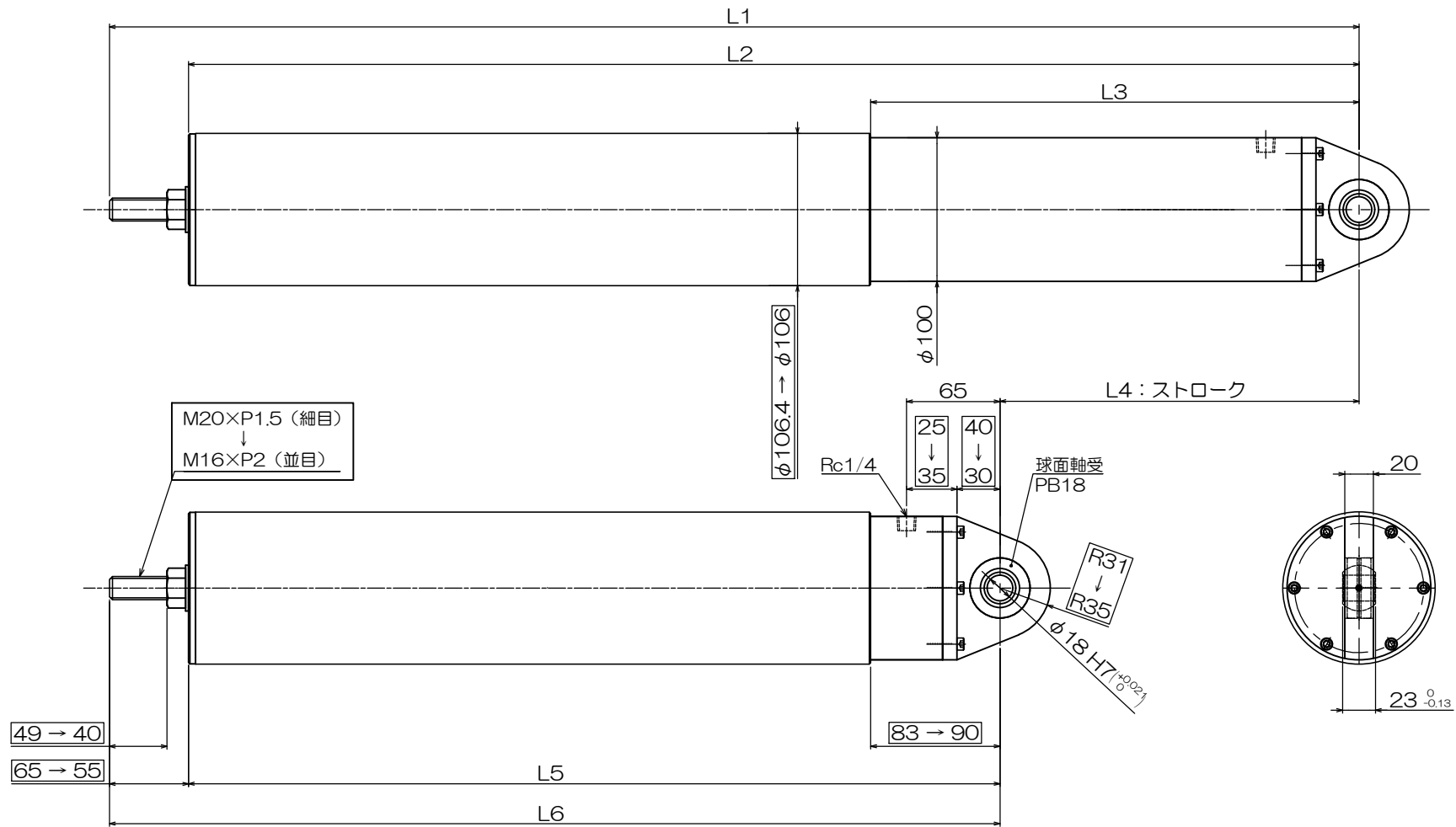
製作数	—	DATE	納入先	殿
材質	—	'23-08-07	重量	別記
処理	—		型式	NFC-063-00
PART. NAME		SCALE	設計	検図
ノンフリックシリンダー		NONE	緑川	後藤
外觀図(変更内容)			日高	
TOKYO JAPAN		DRW. No.	SHT	
BELLMATIC., Ltd.		NFC-063-00		



ストローク量	100	125	150	175	200	250	300	350	400
L 1	440	510	580	650	720	870	1020	1170	1320
L 2	385	455	525	595	665	815	965	1115	1265
L 3	190	215	240	265	290	340	390	440	490
L 4	100	125	150	175	200	250	300	350	400
L 5	285	330	375	420	465	565	665	765	865
L 6	340	385	430	475	520	620	720	820	920
重量(kg)	3.0	3.4	3.8	4.2	4.6	5.5	6.3	7.2	8.0

注記 1. 本図は、ノンフリックシリンダーの外観図である。

製作数	—	DATE	納入先	殿
材質	—	23-08-07	重量	別記
処理	—		型式	NFC-080-00
PART. NAME ノンフリックシリンダー 外観図(変更内容)			SCALE	設計 検図 検図
			NONE	緑川 後藤 日高
TOKYO JAPAN			DRW No.	SHT
BELLMATIC., Ltd.			NFC-080-00	



ストローク量	100	125	150	175	200	250	300	350	400
L 1	440	510	580	650	720	870	1020	1170	1320
L 2	385	455	525	595	665	815	965	1115	1265
L 3	190	215	240	265	290	340	390	440	490
L 4	100	125	150	175	200	250	300	350	400
L 5	285	330	375	420	465	565	665	765	865
L 6	340	385	430	475	520	620	720	820	920
重量(kg)	4.1	4.6	5.1	5.6	6.1	7.2	8.3	9.4	10.5

注記 1. 本図は、ノンフリックシリンダーの外観図である。

製作数	—	DATE	納入先	殿
材質	—	'23-08-07	重量	別記
処理	—		型式	NFC-100-00
PART. NAME ノンフリックシリンダー 外観図(変更内容)			SCALE	設計 検図 検図
			NONE	緑川 後藤 日高
TOKYO JAPAN			DRW No.	SHT
BELLMATIC., Ltd.			NFC-100-00	